

Глава 3

Переходный процесс энергетических двигателей синхронных генераторов

§ 3.1. Переходный процесс паровой турбины

Пар к турбогенераторам электростанций подводится из паровых котлов, аккумулирующая способность которых настолько велика, что источник рабочего агента – пара – можно считать неограниченно энергоемким. Поэтому можно принять, что в процессе регулирования скорости вращения турбины давление и температура пара перед ней остаются постоянными.

Помимо этого при рассмотрении переходного процесса указанной паротурбинной установки (рис. 3.1) можно также пренебречь влиянием изменения давления в паропроводе между регулирующим клапаном и турбиной. Этот объем стремятся сделать весьма малым, ибо большое количество пара между клапаном и первым рядом сопел турбины вредно влияет на процесс регулирования, увеличивая динамический заброс скорости вращения и уменьшая декремент затухания [17]. Если при расчете динамического режима паротурбинной установки для случая сброса нагрузки необходимо учитывать одновременное влияние поступающего в турбину свежего и аккумулированного в турбине пара, то для случая наброса нагрузки расчет упрощается, так как влияние последнего фактора отпадает.

Регулирование паровых турбин может быть дроссельным, обводным и сопловым. Переход от одного режима работы турбины к другому для всех трех способов связан с изменениями расхода и состояния поступающего в турбину пара [17, 18].

Для регулирования скорости вращения паротурбинной установки применяется не прямое регулирование с усилителями для перестановки направляющего аппарата турбины в соответствии с положением чувствительного (измерительного) элемента – центробежного маятника.

Для обеспечения постоянной, установившейся скорости вращения вала турбины при малых значениях нагрузки применяется гибкая обратная связь между сервомотором усилителя и его золотником, выполненная при помощи изодрома. Настройка изодрома позволяет получить астатическое или статическое регулирование. Для обеспечения устойчивости параллельной работы турбогенераторов с требуемым распределением нагрузок между ними применяется статическая характеристика регулирования с положительным коэффициентом неравномерности, как показано на рис 3.2.

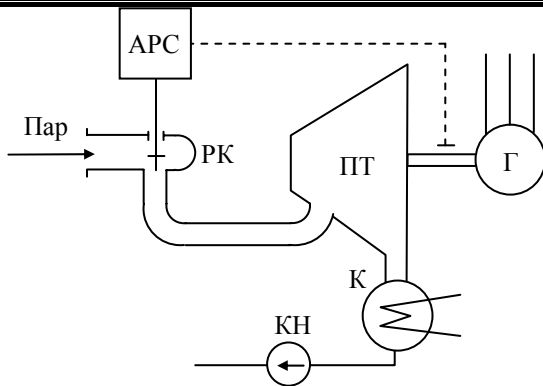


Рис. 3.1. Принципиальная схема турбоагрегата с автоматическим регулированием скорости вращения: Г – генератор; ПТ – паровая турбина; К – конденсатор; РК – регулирующий клапан; АРС – автоматический регулятор скорости; КН – конденсатный насос

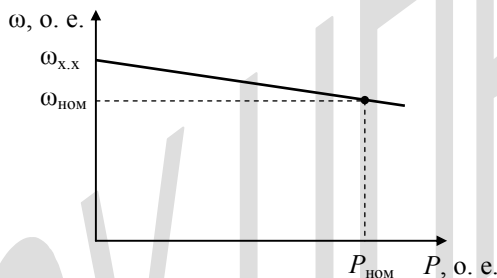


Рис. 3.2. Характеристика турбогенератора с положительным коэффициентом неравномерности

Дифференциальное уравнение вращения вала турбины соответствует второму закону Ньютона для вращающегося тела и имеет обычный вид уравнения динамического равновесия

$$J\dot{\omega} = M_T - M_G,$$

где M_T – вращающий момент турбины; $M_G = \frac{M_{гв}}{k_{ред}}$ – момент сопротивления на валу турбины или на валу ротора генератора, приведенный к валу турбины; $k_{ред}$ – коэффициент передачи редуктора (при его

установке); J – приведенный момент инерции вращающихся масс агрегата (турбины, редуктора, генератора), равный

$$J = J_T + J_G \left(\frac{\omega_G}{\omega_T} \right)^2 + \dots;$$

ω_G, ω_T – угловая скорость вращения вала генератора, турбины, соответственно.

Величина вращающего момента турбины с учетом принятых выше допущений определяется координатой положения клапана x и величиной скорости вращения, т. е. $M_T = M_T(x, \omega)$.

Момент сопротивления на валу турбины зависит от величины нагрузки генератора P и скорости вращения $M_G = M_G(P, \omega)$.

Уравнение динамического равновесия для малых отклонений от некоторого установившегося режима можно записать в виде

$$J \frac{d(\omega - \omega_0)}{dt} = \left(\frac{\partial M_T}{\partial x} \right)_0 (x - x_0) - \left(\frac{\partial M_G}{\partial P} \right)_0 (P - P_0) - \left[\left(\frac{\partial M_G}{\partial \omega} \right)_0 - \left(\frac{\partial M_T}{\partial \omega} \right)_0 \right] (\omega - \omega_0). \quad (3.1)$$

Введем следующие обозначения:

$\frac{\omega - \omega_0}{\omega_{\text{НОМ}}} = \varphi$ – относительное отклонение скорости вращения вала агрегата;

$\frac{J \omega_{\text{НОМ}}}{M_{\text{НОМ}}} = T_a$ – постоянная времени вращающихся масс агрегата;

$\left(\frac{\partial M_T}{\partial x} \right)_0 \frac{x_{\text{НОМ}}}{M_{\text{НОМ}}} = \nu$ – коэффициент пропорциональности вращающего

момента отклонению регулирующего органа; $\frac{P - P_0}{P_{\text{НОМ}}} = \lambda$ – относи-

тельное отклонение нагрузки на валу агрегата; $\frac{x - x_0}{x_{\text{НОМ}}} = \xi_c$ – относи-

тельное отклонение регулирующего органа (регулирующего клапана),

связанного с поршнем сервомотора системы регулирования; $\left[\left(\frac{\partial M_G}{\partial \omega} \right)_0 - \left(\frac{\partial M_T}{\partial \omega} \right)_0 \right] \frac{\omega_{\text{НОМ}}}{M_{\text{НОМ}}} = \beta_c$ – коэффициент саморегулирования

турбогенератора.

Выберем параметры $x_{\text{НОМ}}$ и $M_{\text{НОМ}}$ так, чтобы для простого представления уравнения движения выполнялась линейная зависимость, между ними и учтем, что имеет место равенство

$$\left(\frac{\partial M_{\Gamma}}{\partial P} \right)_0 \frac{P_{\text{НОМ}}}{M_{\text{НОМ}}} = 1.$$

В этом случае номинальный режим генератора принимается за исходный. Тогда уравнение динамического равновесия паровой турбины (3.1) будет иметь вид

$$T_a \dot{\varphi} + \beta_c \varphi = v \xi_c - \lambda. \quad (3.2)$$

Принимаем, что величина отклонения вращающего момента турбины пропорциональна отклонению координаты регулировочного клапана, т. е.

$$\xi_c = \frac{x - x_0}{x_{\text{НОМ}}} = \frac{M_{\Gamma} - M_{\Gamma 0}}{M_{\text{НОМ}}} = \mu,$$

тогда уравнение переходного процесса турбины будет таким

$$T_a \dot{\varphi} + \beta_c \varphi = v \mu - \lambda.$$

Заметим, что между величинами β_c и v и постоянными T_{φ} , E_{μ} , принятыми в теории регулирования паровых турбин И.И. Кириллова [17, 20], существует следующая зависимость:

$$\beta_c = \frac{T_a}{T_{\varphi}}, \quad v = \frac{\omega_0 x_{\text{НОМ}} T_a}{\omega_{\text{НОМ}} x_m T_{\mu}}. \quad (3.3)$$

§ 3.2. Переходный процесс гидравлической турбины

Гидравлические турбины по конструкции разделяются на гидротурбины Каплана, имеющие поворотные лопасти рабочего колеса, и гидротурбины Френсиса – радиально-осевые и Пельтона – ковшковые-высоконапорные турбины, имеющие двойное регулирование, одно из которых предназначено для предотвращения гидравлических ударов в турбине и напорном трубопроводе при сбросе нагрузки генератора. При сбросе нагрузки генератора избыток воды сбрасывается в холостой спуск.

Регулирование скорости вращения гидротурбины происходит путем изменения расхода воды, проходящей через гидротурбину, как показано на рис. 3.3.

Дифференциальное уравнение вращения вала гидрогенератора имеет вид уравнения динамического равновесия

$$J \dot{\omega} = M_{\Gamma} - M_{\Gamma}, \quad (3.4)$$

где J – момент инерции роторов гидротурбины и генератора;
 M_T – вращающий момент турбины; M_r – момент сопротивления на валу турбины со стороны генератора.

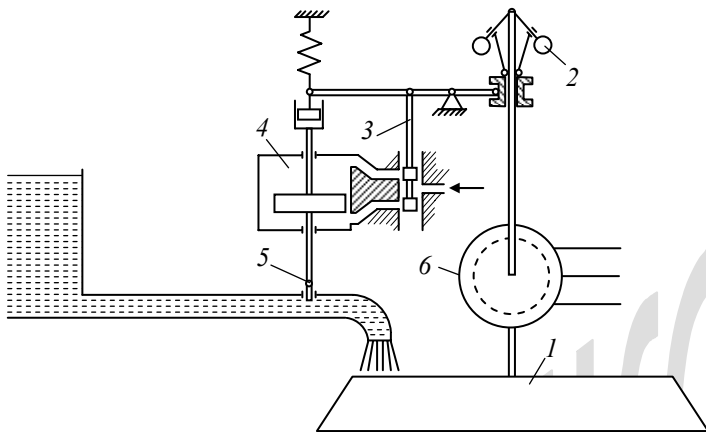


Рис. 3.3. Принципиальная схема гидрогенератора с автоматическим регулированием скорости вращения:
 1 – ротор гидротурбины; 2 – центробежный регулятор скорости;
 3 – шток золотника; 4 – сервомотор;
 5 – регулирующий орган; 6 – генератор

Вращающий момент M_T определяется формулой [21, 22]

$$M_T = \frac{1}{2} \chi z \frac{v^3}{\omega}, \quad (3.5)$$

где v – скорость течения воды; z – величина открытия задвижки водовода; χ – коэффициент, зависящий от конструкции гидротурбины.

Для вращающего момента гидротурбины в уравнении (3.4) можно произвести линеаризацию формулы (3.5) с помощью разложения в ряд Тейлора по степеням z и ω и считать, что изменения угловой скорости гидротурбины невелики и отклонения величин $\Delta\omega$ и Δz от установившихся значений малы. Тогда можно пренебречь членами разложения второго и более высоких порядков и получить [21]

$$M_T = \frac{1}{2} \chi z_0 \frac{v^3}{\omega_0} + \frac{1}{2} \chi \frac{v^3 z_0}{\omega_0} \frac{\Delta z}{z_0} - \frac{1}{2} \chi \frac{v^3 z_0}{\omega_0} \frac{\Delta \omega}{\omega_0}. \quad (3.6)$$

Если вращающий момент гидротурбины в установившемся режиме обозначить M_{T0} , то

$$M_{T0} = \frac{1}{2} \chi z_0 \frac{v^3}{\omega_0}$$

и формула (3.6) для принятых условий примет вид

$$M_T = M_{T0} \left(1 + \frac{\Delta z}{z_0} - \frac{\Delta \omega}{\omega_0} \right). \quad (3.6, a)$$

После подстановки этой зависимости в уравнение (3.4) получим уравнение движения гидрогенератора в безразмерной форме.

Однако, целесообразно с целью сохранения единого методического подхода получить это уравнение движения при помощи ранее принятого приема: представить уравнение (3.4) для малых отклонений от установившегося режима.

Вращающий момент гидротурбины, как видно из (3.5), зависит от координаты регулирующего органа z и от угловой скорости вращения ω , т. е. $M_T = M_T(z, \omega)$.

Момент сопротивления генератора зависит от величины включаемой нагрузки P и от угловой скорости вращения вала ω , т. е. $M_r = M_r(P, \omega)$.

Тогда уравнение (3.4) запишется так

$$J \frac{d(\omega - \omega_0)}{dt} = \left(\frac{\partial M_T}{\partial z} \right)_0 (z - z_0) - \left(\frac{\partial M_r}{\partial P} \right)_0 (P - P_0) - \left[\left(\frac{\partial M_r}{\partial \omega} \right)_0 - \left(\frac{\partial M_T}{\partial \omega} \right)_0 \right] (\omega - \omega_0). \quad (3.7)$$

Введем следующие обозначения:

$\frac{\omega - \omega_0}{\omega_{\text{ном}}} = \varphi$ – относительное отклонение скорости вращения вала агрегата;
 $\frac{J \omega_{\text{ном}}}{M_{\text{ном}}} = T_a$ – постоянная времени вращающихся масс агрегата, с;
 $\frac{z - z_0}{z_{\text{ном}}} = \xi_c$ – относительное отклонение регулирующего органа, связанного с поршнем сервомотора регулятора скорости; $\frac{P - P_0}{P_{\text{ном}}} = \lambda$ – относительное отклонение нагрузки на валу агрегата;

$$\left[\left(\frac{\partial M_{\Gamma}}{\partial \omega} \right)_0 - \left(\frac{\partial M_{\Gamma}}{\partial \omega} \right)_0 \right] \frac{\omega_{\text{НОМ}}}{M_{\text{НОМ}}} = \beta_c$$
 – коэффициент саморегулирования гидрогенератора.

Выберем $z_{\text{НОМ}}$ и $M_{\text{НОМ}}$ так, чтобы коэффициент пропорциональности вращающего момента отклонению регулирующего органа был равен $\nu = \left(\frac{\partial M_{\Gamma}}{\partial z} \right)_0 \frac{z_{\text{НОМ}}}{M_{\text{НОМ}}} = 1$ (т. е. примем линейную зависимость между этими параметрами) и учтем, что $\nu_{\Gamma} = \left(\frac{\partial M_{\Gamma}}{\partial P} \right)_0 \frac{P_{\text{НОМ}}}{M_{\text{НОМ}}} = 1$.

При этих условных обозначениях уравнение (3.7) примет вид

$$T_a \dot{\phi} + \beta_c \phi = \xi_c - \lambda. \quad (3.8)$$

В соответствии с принятым условием – изменение вращающего момента гидротурбины пропорционально изменению координаты регулирующего органа – относительные отклонения этих величин будут равны

$$\xi_c = \frac{z - z_0}{z_{\text{НОМ}}} = \frac{M_{\Gamma} - M_{\Gamma 0}}{M_{\text{НОМ}}} = \mu.$$

Тогда уравнение (3.8) будет представлено так

$$T_a \dot{\phi} + \beta_c \phi = \mu - \lambda. \quad (3.9)$$

Это уравнение описывает процесс изменения скорости вращения гидрогенератора при изменении нагрузки.

§ 3.3. Переходный процесс газовой турбины

Газотурбинные агрегаты могут быть выполнены в виде одновальных установок, состоящих из газовой турбины, компрессора и генератора, (рис. 3.4, а) и в виде двухвальных установок (рис. 3.4, б), в которых турбина высокого давления ТВД и компрессор составляют турбокомпрессорный агрегат, а турбина низкого давления ТНД и генератор – другой, генераторный агрегат. Как одновальные, так и двухвальные установки могут быть выполнены без регенератора и с регенератором (возможны и другие схемы выполнения газотурбинных установок, но здесь они не рассматриваются).

В газотурбинных установках имеются два рода регулирования режима работы установки [17, 19]. Регулирование первого рода осуществляется путем изменения температуры газа перед турбиной. Это так называемое качественное регулирование с мало изменяющимися параметрами. При частичных нагрузках оно приводит к значительному снижению экономичности газовой турбины вследствие снижения температуры. Регулирование второго рода применяется в двухвальной установке,

когда компрессор выделяется в отдельный агрегат и регулирование осуществляется в основном путем изменения скорости вращения компрессора, вызывающего изменение количества газа, подводимого к турбине. В этом случае регулятор скорости также воздействует на распределительные органы топлива, и в результате изменения температуры газа за камерой сгорания изменяется скорость вращения компрессора*.

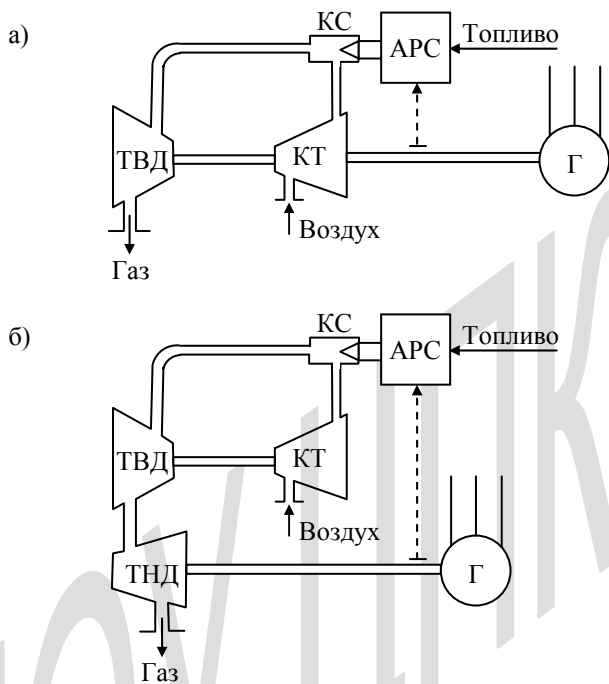


Рис. 3.4. Принципиальные схемы генераторных агрегатов с автоматическим регулированием скорости вращения:
а – с одновальтной газотурбинной установкой; б – с двухвальной газотурбинной установкой (регенераторы на схемах не показаны).
Г – генератор; АРС – автоматический регулятор скорости;
КС – камера сгорания; ТВД – турбина высокого давления;
КТ – компрессор турбины; ТНД – турбина низкого давления

* Установка со второй камерой сгорания, включенной в систему между ТВД и ТНД, здесь не рассматривается.

Таким образом, в одновальной и двухвальной установках скорость вращения генераторного агрегата путем изменения подачи топлива при изменении нагрузки будет поддерживаться постоянной. Скорость вращения компрессорного агрегата в двухвальной установке в процессе регулирования может меняться в значительных пределах, ибо в этой установке распределительные органы топлива связаны с регулятором, соединенным с валом генераторного агрегата.

Распределительные органы, перестановка которых из одного положения в другое не требует значительных усилий, позволяют применять в газотурбинных установках прямое регулирование. Однако всегда применяется не прямое регулирование, позволяющее обеспечить меньший коэффициент нечувствительности и осуществить простое воздействие автоматических защитных устройств на форсунку [19, 20].

Паротурбинные установки электростанций имеют большие аккумуляторы тепла, которые являются мощным средством для быстрого управления работой турбины. Газотурбинные установки такими аккумуляторами тепла не обладают; сжигаемое в камере сгорания топливо – непосредственный источник, позволяющий управлять турбиной.

Двухвальная установка в отношении динамики регулирования напоминает паротурбинную установку с собственным котлом. Тепловая инерция котла в переходном процессе при изменении подачи топлива играет значительную роль. В двухвальной газотурбинной установке такую же роль играет инерция компрессорного агрегата: с момента изменения подачи топлива переход к новому режиму с измененным количеством нагнетаемого в камеру сгорания воздуха будет происходить по мере преодоления инерции компрессорного агрегата.

В такой установке аккумуляторами энергии являются не только роторы машины, но и газовые объемы, заключенные в камере сгорания, в машинах и теплообменных аппаратах. Эти объемы, наличие которых затягивает и ухудшает процесс регулирования, могут быть значительными по величине, однако существенное влияние оказывают не абсолютные размеры таких объемов, а их величина, отнесенная к объемному расходу газа. Вследствие большого расхода газа эта относительная величина обычно сравнительно невелика, и потому основные свойства динамического режима газотурбинных установок можно рассматривать, пренебрегая влиянием газового объема в системе как аккумулятора энергии [18]. При этом наличие газопроводов, регенераторов и относительно малые скорости газа между местом подачи топлива в камеру сгорания и турбиной вызывают запаздывание регулирования: необходим некоторый промежуток времени для начала изменения температуры газа перед турбиной. В зависимо-

сти от конструкционных особенностей установки это запаздывание в большей или меньшей степени влияет на переходный процесс.

В переходном процессе одновальной установки при включении нагрузки температура газа перед турбиной может превзойти расчетную максимальную величину, так как скорость вращения агрегата снижается и вместе с тем увеличивается подача топлива. Вследствие снижения скорости вращения количество воздуха, нагнетаемого компрессором в камеру сгорания, уменьшается. Увеличение подачи топлива и уменьшение количества нагнетаемого воздуха вызывает рост температуры газа, которая будет больше максимальной расчетной величины, так как последняя вычисляется для максимальной нагрузки турбины при номинальной скорости вращения. Чтобы уменьшить величину провала скорости вращения при включении нагрузки, степень неравномерности характеристики системы регулирования, влияющей на этот провал, стремятся сделать незначительной. Кроме того, с целью предотвращения недопустимого возрастания температуры в системе регулирования устанавливают ограничитель подачи топлива.

В двухвальной установке при включении нагрузки максимальное количество топлива поступает в камеру сгорания тогда, когда скорость вращения генераторного агрегата, к валу которого присоединен регулятор скорости, достигает минимальной величины. Так как во многих случаях маховой момент компрессорного агрегата значительно больше махового момента генераторного агрегата, последний при включении нагрузки быстрее замедляет свой ход по сравнению с компрессорным агрегатом. Таким образом, в случае включения полной нагрузки в момент наступления минимальной скорости вращения расход топлива будет соответствовать этой нагрузке, а расход воздуха составит лишь часть того количества, которое требуется для данного режима, и поэтому температура газа перед турбиной превзойдет температуру номинального режима при полной нагрузке. Устанавливаемые для снижения величины заброса температуры ограничители расхода топлива создают затягивание переходного процесса и приводят к значительному уменьшению скорости вращения генераторного агрегата.

Дифференциальное уравнение вращения вала одновальной газотурбинной установки имеет обычную форму уравнения динамического равновесия

$$J\dot{\omega} = M_T - M_K - M_G, \quad (3.10)$$

где M_T – вращающий момент турбины; M_K – момент сопротивления компрессора на валу турбины; M_G – момент сопротивления генератора на валу турбины; J – приведенный момент инерции вращающихся масс агрегата (турбины, компрессора, генератора, редуктора), равный

$$J = J_{\Gamma} + J_{\kappa} + J_{\Gamma} \left(\frac{\omega_{\Gamma}}{\omega_{\Gamma}} \right)^2.$$

Момент сопротивления на валу генератора зависит от угловой скорости вращения и от включаемой нагрузки, т. е. $M_{\Gamma} = M_{\Gamma}(P, \omega)$.

Момент сопротивления на валу компрессора зависит от угловой скорости вращения и от давления в камере нагнетания, которое функционально связано с угловой скоростью вращения и координатой передвижения распределительных органов x , определяющей расход топлива, т. е. $M_{\kappa} = M_{\kappa}(x, \omega)$.

Если принять, что в процессе регулирования для каждой величины расхода топлива при неизменной скорости вращения мгновенно устанавливаются определенные параметры газа перед турбиной и за нею, то в любой момент времени, вращающий момент турбины можно рассматривать как функцию двух параметров: координаты распределительного органа x , отсчитываемой от положения этого органа при холостом ходе турбины, и угловой скорости вращения ω , т. е. $M_{\Gamma} = M_{\Gamma}(x, \omega)$.

С учетом вышеуказанных замечаний уравнение динамического равновесия для малых отклонений от установившегося режима можно записать в виде

$$J \frac{d(\omega - \omega_0)}{dt} = \left[\left(\frac{\partial M_{\Gamma}}{\partial x} \right)_0 - \left(\frac{\partial M_{\kappa}}{\partial x} \right)_0 \right] (x - x_0) - \left(\frac{\partial M_{\Gamma}}{\partial P} \right)_0 (P - P_0) - \left[\left(\frac{\partial M_{\Gamma}}{\partial \omega} \right)_0 + \left(\frac{\partial M_{\kappa}}{\partial \omega} \right)_0 - \left(\frac{\partial M_{\Gamma}}{\partial \omega} \right)_0 \right] (\omega - \omega_0).$$

Введем обозначения, аналогичные условным обозначениям, принятым при рассмотрении уравнений паровой турбины (3.1),

$$\frac{\omega - \omega_0}{\omega_{\text{НОМ}}} = \varphi, \quad \frac{x - x_0}{x_{\text{НОМ}}} = \xi_c, \quad \frac{P - P_0}{P_{\text{НОМ}}} = \lambda, \quad \frac{J \omega_{\text{НОМ}}}{M_{\text{НОМ}}} = T_a,$$

$\left[\left(\frac{\partial M_{\Gamma}}{\partial \omega} \right)_0 + \left(\frac{\partial M_{\kappa}}{\partial \omega} \right)_0 - \left(\frac{\partial M_{\Gamma}}{\partial \omega} \right)_0 \right] \frac{\omega_{\text{НОМ}}}{M_{\text{НОМ}}} = \beta_c$ – коэффициент саморегули-

рования газотурбинной установки; $\left[\left(\frac{\partial M_{\Gamma}}{\partial x} \right)_0 - \left(\frac{\partial M_{\kappa}}{\partial x} \right)_0 \right] \frac{x_{\text{НОМ}}}{M_{\text{НОМ}}} = \nu$ –

коэффициент пропорциональности вращающего момента отклонению регулирующего органа.

Выберем, как и прежде $x_{\text{НОМ}}$ и $M_{\text{НОМ}}$ так, чтобы выполнялась линейная зависимость, между ними и учтем, что имеет место равенство

$$\left(\frac{\partial M_{\Gamma}}{\partial P} \right)_0 \frac{P_{\text{НОМ}}}{M_{\text{НОМ}}} = 1.$$

Тогда уравнение динамического равновесия одновальной газотурбинной установки будет иметь вид

$$T_a \dot{\varphi} + \beta_c \varphi = v \xi_c - \lambda. \quad (3.11)$$

Связь коэффициентов β_c и v с постоянными T_{φ} и T_{μ} , принятыми в теории регулирования газовых турбин [17, 19], аналогична коэффициентам (3.3).

В [18] указывается, что второй член в выражении для v имеет второстепенное значение. Пренебрегая этим членом и выбирая $x_{\text{НОМ}}$

так, чтобы $\left(\frac{\partial M_{\Gamma}}{\partial x} \right)_0 \frac{x_{\text{НОМ}}}{M_{\text{НОМ}}} = 1$, можно получить $v = 1$. Для одновальной

установки характерно возрастание вращающего момента газовой турбины с увеличением угловой скорости вращения, что объясняется повышением производительности компрессора.

Переходный процесс двухвальной газотурбинной установки описывается двумя дифференциальными уравнениями, относящимися соответственно к генераторному и компрессорному агрегатам,

$$\left. \begin{aligned} J \dot{\omega} &= M_{\Gamma} - M_{\Gamma} \\ J_{\text{к}} \dot{\omega}_{\text{к}} &= M_{\text{тк}} - M_{\text{к}} \end{aligned} \right\} \quad (3.12)$$

Вращающие моменты генераторной M_{Γ} и компрессорной турбин $M_{\text{тк}}$ зависят от величин соответствующих угловых скоростей вращения ω , $\omega_{\text{к}}$ и являются функциями расхода топлива в камере сгорания, т. е. определяются координатой x , характеризующей положение регулирующих органов. Кроме того, величина момента M_{Γ} является функцией скорости вращения компрессорного агрегата $\omega_{\text{к}}$, от которой зависит подача воздуха в камеру сгорания. Таким образом, $M_{\text{тк}} = M_{\text{тк}}(x, \omega_{\text{к}})$ и $M_{\Gamma} = M_{\Gamma}(x, \omega_{\text{к}}, \omega)$.

Момент сопротивления на валу компрессорного агрегата $M_{\text{к}}$ зависит от угловой скорости вращения $\omega_{\text{к}}$ и в некоторой степени от количества подаваемого в камеру сгорания топлива, определяющего давление и температуру газа в камере нагнетания, т. е. зависит и от координаты x . Следовательно, $M_{\text{к}} = M_{\text{к}}(x, \omega_{\text{к}})$.

Момент сопротивления на валу генератора определяется угловой скоростью вращения и величиной включаемой нагрузки, т. е. $M_{\Gamma} = M_{\Gamma}(P, \omega)$.

Тогда уравнения динамического равновесия (3.12) для малых отклонений от установившегося режима можно записать в виде

$$J \frac{d(\omega - \omega_0)}{dt} = \left(\frac{\partial M_T}{\partial x} \right)_0 (x - x_0) - \left[\left(\frac{\partial M_T}{\partial \omega} \right)_0 - \left(\frac{\partial M_T}{\partial \omega} \right)_0 \right] (\omega - \omega_0) + \left(\frac{\partial M_T}{\partial \omega_K} \right)_0 (\omega_K - \omega_{K0}) - \left(\frac{\partial M_T}{\partial P} \right)_0 (P - P_0);$$

$$J_K \frac{d(\omega_K - \omega_{K0})}{dt} = \left[\left(\frac{\partial M_{TK}}{\partial x} \right)_0 - \left(\frac{\partial M_K}{\partial x} \right)_0 \right] (x - x_0) - \left[\left(\frac{\partial M_K}{\partial \omega_K} \right)_0 - \left(\frac{\partial M_{TK}}{\partial \omega_K} \right)_0 \right] (\omega_K - \omega_{K0}).$$

Введем условные обозначения, аналогичные ранее принятым,

$$\frac{\omega - \omega_0}{\omega_{НОМ}} = \varphi, \quad \frac{\omega_K - \omega_{K0}}{\omega_{К.НОМ}} = \varphi_K, \quad \frac{x - x_0}{x_{НОМ}} = \xi_c,$$

$$\frac{P - P_0}{P_{НОМ}} = \lambda, \quad \frac{J \omega_{НОМ}}{M_{Г.НОМ}} = T_a,$$

и где $\frac{J_K \omega_{К.НОМ}}{M_{К.НОМ}} = T_{ак}$ – постоянная времени вращающихся масс ком-

прессорного агрегата;

$\left[\left(\frac{\partial M_T}{\partial \omega} \right)_0 - \left(\frac{\partial M_T}{\partial \omega} \right)_0 \right] \frac{\omega_{НОМ}}{M_{Г.НОМ}} = \beta_c$ – коэффициент саморегулирования генераторного агрегата;

$\left[\left(\frac{\partial M_K}{\partial \omega_K} \right)_0 - \left(\frac{\partial M_{TK}}{\partial \omega_K} \right)_0 \right] \frac{\omega_{К.НОМ}}{M_{К.НОМ}} = \beta_K$ – коэффициент саморегулирования компрессорного агрегата;

компрессорного агрегата;

$\left(\frac{\partial M_T}{\partial x} \right)_0 \frac{x_{НОМ}}{M_{НОМ}} = v;$
 $\left[\left(\frac{\partial M_{TK}}{\partial x} \right)_0 - \left(\frac{\partial M_K}{\partial x} \right)_0 \right] \frac{x_{НОМ}}{M_{К.НОМ}} = v_K$ – коэффициенты пропорционально-

сти вращающего момента генераторного и компрессорного агрегатов отклонению регулирующего органа;

$\left(\frac{\partial M_T}{\partial \omega_K}\right)_0 \frac{\omega_{K,НОМ}}{M_{Г,НОМ}} = v_T$ – коэффициент пропорциональности вращающего момента генераторного агрегата величине скорости вращения компрессора агрегата.

Выберем, как и прежде такие значения для $x_{НОМ}$ и $P_{НОМ}$, при которых будет линейная зависимость между ними, и учтем равенство

$$\left(\frac{\partial M_T}{\partial P}\right)_0 \frac{P_{НОМ}}{M_{Г,НОМ}} = 1.$$

Тогда уравнения динамического равновесия газотурбинной двухвальной установки будут иметь следующий вид:

$$\left. \begin{aligned} T_a \dot{\varphi} + \beta_c \varphi - v_T \varphi_K &= v \xi_c - \lambda; \\ T_{ак} \dot{\varphi}_K + \beta_K \varphi_K &= v_K \xi_c. \end{aligned} \right\} \quad (3.13)$$

Связь коэффициентов $\beta_c, \beta_K, v, v_T, v_K$ с постоянными времени $T_{\varphi 1}, T_{\varphi 2}, T_{\varphi 12}, T_{\mu}$, принятыми в теории регулирования газовых турбин [18], выражается формулами

$$\left. \begin{aligned} \beta_c &= \frac{T_a}{T_{\varphi 2}}; \quad \beta_K = \frac{T_{ак}}{T_{\varphi 1}}; \\ v &= \frac{\omega_0 x_{НОМ} T_a}{\omega_{НОМ} x_m T_{\mu}}; \quad v_T = \frac{\omega_0 \omega_{K,НОМ} T_a}{\omega_{K0} \omega_{НОМ} T_{\varphi 12}}; \quad v_K = \frac{\omega_{K0} x_{НОМ} T_{ак}}{\omega_{K,НОМ} x_m T_{\mu}} \end{aligned} \right\} \quad (3.14)$$

(принимая $\frac{\omega_0 \omega_{K,НОМ}}{\omega_{K0} \omega_{НОМ}} = 1$, можно получить $v_T = \frac{T_a}{T_{\varphi 12}}$).

Следует остановиться на характере изменения величин, входящих в уравнения (3.13), а также рассмотреть вопрос о влиянии на переходный процесс защитных устройств газотурбинных установок.

При холостом ходе турбины, как ранее было установлено, координата x равна нулю, при возрастании расхода топлива $x > 0$. С увеличением расхода топлива растет вращающий момент компрессорной турбины, и под влиянием повышающегося давления в камере нагнетания увеличивается момент сопротивления на валу компрессора, следовательно,

$$\frac{\partial M_{TK}}{\partial x} > 0 \quad \text{и} \quad \frac{\partial M_K}{\partial x} > 0,$$

причем по абсолютной величине первая производная больше второй и потому коэффициент v_K всегда положителен.

В рассматриваемой схеме соединения ТВД с компрессором положительную величину имеет и коэффициент β_k , так как с увеличением скорости вращения ω_k возрастают производительность и напор компрессора и, следовательно, увеличиваются моменты $M_{тк}$ и M_k . При рассмотрении их частных производных $\frac{\partial M_{тк}}{\partial \omega_k}$ и $\frac{\partial M_k}{\partial \omega_k}$ необходимо

считать, что расход топлива не меняется. В этом случае увеличение скорости вращения вызывает возрастание мощности компрессора в большей мере, чем мощности турбины, ибо при работе без подвода топлива вследствие потерь энергии в турбине используется только часть мощности, сообщаемой турбиной компрессору, и следовательно, $\frac{\partial M_k}{\partial \omega_k} > \frac{\partial M_{тк}}{\partial \omega_k}$, т. е. $\beta_k > 0$.

Как указывалось выше, с целью предотвращения роста температуры газа применяют ограничители расхода топлива, которые с момента достижения максимально допустимой величины расхода обеспечивают ее сохранение в течение всей последующей части переходного процесса неизменной. С указанного момента переходный процесс в газотурбинных установках будет описываться уравнениями (3.11) и (3.13), если в них подставить $\xi = \xi_{с\max}$. Тогда постоянные коэффициенты в решении этих уравнений будут определяться из начальных условий для указанного момента времени.

Динамические постоянные T_μ , T_φ , а также $T_{\varphi 1}$, $T_{\varphi 2}$, $T_{\varphi 12}$, входящие в коэффициенты уравнений (3.11) и (3.13), вычисляются при помощи вспомогательных графиков, построенных в соответствии с тем уравнением движения, к которому эти постоянные относятся [18]. Постоянная T_μ вычисляется в предположении, что $\omega = \text{const}$ и вращающий момент M_t изменяется под влиянием изменения температуры, давления и расхода газа. Постоянные T_φ , $T_{\varphi 1}$, $T_{\varphi 2}$, $T_{\varphi 12}$ вычисляются в предположении неизменности расхода топлива в камере сгорания ($\xi_c = \text{const}$), но при переменной скорости вращения, что означает также изменение расхода воздуха и состояния газа перед турбиной.

§ 3.4. Переходный процесс двигателя внутреннего сгорания – дизеля

При исследовании переходного процесса двигателя внутреннего сгорания – дизеля, последний рассматривается в качестве объекта регулирования с постоянными, не изменяющимися во времени параметрами. При этом процесс регулирования двигателя внутреннего сгорания считается непрерывным. В действительности подача топлива в дизель происходит отдельными порциями, и регулятор оказывает прерывистое действие на дизель в моменты поступления очередной порции топлива. Влияние прерывистости регулирования настолько незначительно, что в прикладных исследованиях переходных процессов им можно пренебречь. Большое влияние на переходный процесс может оказать величина поданной в цилиндр дизеля порции топлива: она определяет его вращающий момент в течение всего последующего рабочего хода поршня. Иначе говоря, регулирование дизеля происходит с некоторым запаздыванием, которое целесообразно учитывать, считая регулирование непрерывным [23].

В настоящее время применяются дизели без наддува и с газотурбинным наддувом. Принципиальные схемы их автоматического регулирования показаны на рис. 3.5.

Переходный процесс дизеля без наддува. Дифференциальное уравнение вращения вала дизеля имеет обычную форму уравнения динамического равновесия

$$J\dot{\omega} = M_d - M_r, \quad (3.15)$$

где M_d – вращающий момент дизеля; M_r – момент сопротивления на валу дизеля (или на валу ротора генератора); ω – угловая скорость вращения вала; J – приведенный момент инерции вращающихся масс агрегата – дизеля и генератора.

Момент инерции вследствие влияния поступательно движущихся при вращении вала масс испытывает небольшие быстрые изменения, но при рассмотрении переходных процессов ими можно пренебречь и принять для него постоянное среднее значение.

Вращающий момент дизеля, развиваемый каждым из его рабочих цилиндров, зависит от угловой скорости вращения вала ω , координаты регулирующего органа (рейки топливного насоса) x_k в соответствующий предшествующий момент времени t_k и интервала времени $t - t_k$ от начала сдвига рейки топливного насоса до момента достижения максимальной величины вращающего момента. Однако с приближением, допустимым для практических расчетов переходных процессов, можно

считать, что координата регулирующего органа x без запаздывания времени определяет величину вращающего момента, и тогда можно записать $M_d = M_d(x, \omega)$.

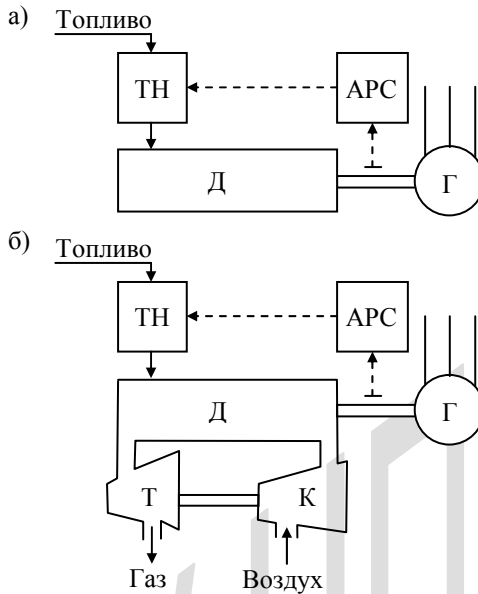


Рис. 3.5. Принципиальные схемы дизель-генераторов с автоматическим регулированием скорости вращения:

а – без наддува; б – с газотурбинным наддувом.

Д – дизель; Г – генератор; АРС – автоматический регулятор скорости;

ТН – топливный насос; Т – газовая турбина;

К – компрессор (турбонагнетатель)

Момент на валу генератора зависит от величины нагрузки и от угловой скорости вращения вала ω , т. е. $M_r = M_r(P, \omega)$.

С учетом вышеуказанных замечаний уравнение динамического равновесия (3.15) для малых отклонений от некоторого установившегося режима примет вид

$$J \frac{d(\omega - \omega_0)}{dt} = \left(\frac{\partial M_d}{\partial x} \right)_0 (x - x_0) - \left(\frac{\partial M_r}{\partial P} \right)_0 (P - P_0) - \left[\left(\frac{\partial M_r}{\partial \omega} \right)_0 - \left(\frac{\partial M_d}{\partial \omega} \right)_0 \right] (\omega - \omega_0). \quad (3.16)$$

Введем следующие обозначения:

$\frac{\omega - \omega_0}{\omega_{\text{НОМ}}} = \varphi$ – относительное отклонение скорости вращения вала дизеля;

$\frac{x - x_0}{x_{\text{НОМ}}} = \xi_c$ – относительное отклонение регулирующего органа (рейки

топливного насоса), связанного непосредственно с муфтой измерителя регулятора при прямом регулировании или с поршнем сервомотора

при непрямом регулировании; $\frac{P - P_0}{P_{\text{НОМ}}} = \lambda$ – относительное отклонение

нагрузки на валу дизеля; $\left[\left(\frac{\partial M_{\Gamma}}{\partial \omega} \right)_0 - \left(\frac{\partial M_{\text{д}}}{\partial \omega} \right)_0 \right] \frac{\omega_{\text{НОМ}}}{M_{\text{НОМ}}} = \beta_c$ – коэффициент

саморегулирования дизель-генератора; $\frac{J \omega_{\text{НОМ}}}{M_{\text{НОМ}}} = T_a$ – постоянная

времени вращающихся масс агрегата.

Выберем $x_{\text{НОМ}}$ и $P_{\text{НОМ}}$ так, чтобы коэффициент пропорциональности вращающего момента отклонению регулирующего органа был равен

$$v = \left(\frac{\partial M_{\text{д}}}{\partial x} \right)_0 \frac{x_{\text{НОМ}}}{M_{\text{НОМ}}} = 1, \text{ и учтем, что } v_{\Gamma} = \left(\frac{\partial M_{\Gamma}}{\partial P} \right)_0 \frac{P_{\text{НОМ}}}{M_{\text{НОМ}}} = 1.$$

Тогда уравнение динамического равновесия дизеля будет иметь вид

$$T_a \dot{\varphi} + \beta_c \varphi = \xi_c - \lambda. \quad (3.17)$$

В соответствии с принятым условием – изменение вращающего момента двигателя пропорционально изменению координаты регулирующего органа, относительные отклонения этих величин будут равны

$$\xi_c = \frac{x - x_0}{x_{\text{НОМ}}} = \frac{M_{\text{д}} - M_{\text{д}0}}{M_{\text{НОМ}}} = \mu. \quad (3.18)$$

Принимая во внимание это равенство, в уравнении (3.17) можно учесть запаздывание воздействия регулирующих импульсов, которое по величине равно промежутку времени от начала передвижения рейки топливного насоса дизеля до развития дизелем вращающего момента, соответствующего сдвигу рейки. Время запаздывания регулирующих импульсов определяется выражением [23]

$$\tau_p = \frac{\alpha_0 + 2\alpha_m}{\omega_{\text{НОМ}}}, \quad (3.18, a)$$

где α_0 – угол опережения впрыска топлива; $\alpha_m \approx 25^\circ = 0,436$ рад – угол, соответствующий максимальному вращающему моменту дизеля.

Тогда, применяя единичную функцию запаздывания $1(t - \tau_p)$, уравнение переходного процесса двигателя с учетом влияния запаздывания регулирующих импульсов можно представить в виде

$$T_a \dot{\phi} + \beta_c \phi = \mu 1(t - \tau_p) - \lambda. \quad (3.17, a)$$

Влияние запаздывания у дизелей становится заметным, когда имеет место соотношение $\frac{\tau_p}{\delta T_a} \geq 0,25$. В противном случае запаздыванием можно пренебречь.

Переходный процесс дизеля с газотурбинным наддувом. Переходный процесс дизеля с газотурбинным наддувом рассматривается здесь с помощью методов А.М. Каца и И.И. Кириллова, относящихся соответственно к дизелю и газотурбинному нагнетателю [20, 23].

Дифференциальное уравнение вращения вала дизеля с газотурбинным наддувом будет иметь вид, отличный от (3.17), так как турбокомпрессорный агрегат играет существенную роль в переходном процессе дизеля, а именно: с того момента, когда под действием регулятора скорости вращения подача топлива изменится, переход к новому установившемуся режиму дизеля (с измененным количеством нагнетаемого в цилиндры воздуха) будет происходить постепенно, по мере преодоления тепловой и механической инерции нагнетателя. Так как газовые объемы между дизелем и газовой турбиной, устанавливаемой непосредственно на выходе выхлопного тракта дизеля, малы, то тяжелой характер переходного процесса определяется аккумулярованием энергии роторами турбины и компрессора.

Дифференциальное уравнение вращения вала дизеля с газотурбинным наддувом в общем виде должно быть подобно уравнению динамического равновесия дизеля без наддува (3.15), т. е.

$$J \dot{\omega} = M_d - M_r.$$

Уравнение вращения вала турбокомпрессорного агрегата будет иметь вид

$$J_k \dot{\omega}_k = M_{тк} - M_k,$$

где $M_{тк}$ – вращающий момент турбины компрессора; M_k – момент сопротивления на валу турбины (или момент на валу компрессора); ω_k – угловая скорость вращения компрессора; J_k – суммарный момент инерции роторов турбины и компрессора.

Таким образом, переходный механический процесс дизель-генераторного агрегата с газотурбинным наддувом должен описываться системой двух дифференциальных уравнений

$$\left. \begin{aligned} J\dot{\omega} &= M_d - M_\Gamma; \\ J_\kappa\dot{\omega}_\kappa &= M_{\text{ТК}} - M_\kappa. \end{aligned} \right\} \quad (3.19)$$

Вращающий момент дизеля в рассматриваемом случае зависит от координаты рейки топливных насосов x , угловой скорости вращения вала ω и угловой скорости вращения компрессора ω_κ , так как последняя определяет величину весового заряда воздуха, подаваемого в цилиндры дизеля. Следовательно, вращающий момент дизеля является функцией трех параметров $M_d = M_d(x, \omega, \omega_\kappa)$.

Вращающий момент газовой турбины зависит от количества выхлопных газов и, в конечном счете, определяется количеством топлива, подаваемого в цилиндры дизеля (т. е. координатой положения рейки топливных насосов x), и весовым зарядом воздуха (т. е. величиной угловой скорости вращения ω_κ). Для газовой турбины обычно принимают [18], что в процессе регулирования при неизменной скорости вращения для каждой величины расхода топлива перед турбиной и за нею мгновенно устанавливаются определенные параметры газа. Тогда в любой момент времени вращающий момент турбины можно рассматривать как функцию двух параметров: координаты регулирующего органа, отсчитываемой от положения этого органа при холостом ходе агрегата, и угловой скорости вращения $M_{\text{ТК}} = M_{\text{ТК}}(x, \omega_\kappa)$.

Момент сопротивления на валу компрессора зависит только от угловой скорости вращения ω_κ и, в отличие от момента сопротивления на валу компрессора газотурбинных установок, не должен зависеть от давления в камере сгорания – в данном случае в цилиндрах дизеля, так как поступление воздуха в них в рассматриваемом случае происходит при практически постоянном противодавлении – в такте продувки цилиндров. Следовательно, можно записать $M_\kappa = M_\kappa(\omega_\kappa)$.

Наконец, момент сопротивления на валу генератора определяется величинами нагрузки и угловой скорости вращения, т. е. $M_\Gamma = M_\Gamma(P, \omega)$.

С учетом этих замечаний уравнения динамического равновесия (3.19) для малых отклонений от некоторого статического режима можно записать в виде

$$\left. \begin{aligned} J \frac{d(\omega - \omega_0)}{dt} &= \left(\frac{\partial M_{\text{д}}}{\partial x} \right)_0 (x - x_0) + \left(\frac{\partial M_{\text{д}}}{\partial \omega_{\text{к}}} \right)_0 (\omega_{\text{к}} - \omega_{\text{к}0}) - \\ &- \left[\left(\frac{\partial M_{\text{г}}}{\partial \omega} \right)_0 - \left(\frac{\partial M_{\text{д}}}{\partial \omega} \right)_0 \right] (\omega - \omega_0) - \left(\frac{\partial M_{\text{г}}}{\partial P} \right)_0 (P - P_0); \\ J_{\text{к}} \frac{d(\omega_{\text{к}} - \omega_{\text{к}0})}{dt} &= \left(\frac{\partial M_{\text{тк}}}{\partial x} \right)_0 (x - x_0) - \\ &- \left[\left(\frac{\partial M_{\text{к}}}{\partial \omega_{\text{к}}} \right)_0 - \left(\frac{\partial M_{\text{тк}}}{\partial \omega_{\text{к}}} \right)_0 \right] (\omega_{\text{к}} - \omega_{\text{к}0}). \end{aligned} \right\} \quad (3.20)$$

Учитывая ранее принятые в (3.16) обозначения для φ , $\xi_{\text{с}}$, λ , $\beta_{\text{с}}$, $T_{\text{а}}$, ν , $\nu_{\text{г}}$, в (3.20) примем для новых величин следующие символы:

$\frac{\omega_{\text{к}} - \omega_{\text{к}0}}{\omega_{\text{к.ном}}} = \varphi_{\text{к}}$ – относительное отклонение скорости вращения турбо-

нагнетателя (компрессора); $\left[\left(\frac{\partial M_{\text{к}}}{\partial \omega_{\text{к}}} \right)_0 - \left(\frac{\partial M_{\text{тк}}}{\partial \omega_{\text{к}}} \right)_0 \right] \frac{\omega_{\text{к.ном}}}{M_{\text{к.ном}}} = \beta_{\text{к}}$ – коэф-

фициент саморегулирования турбоагнетателя; $\frac{J_{\text{к}} \omega_{\text{к.ном}}}{M_{\text{к.ном}}} = T_{\text{ак}}$ – по-

стоянные времени вращающихся масс турбоагнетателя;

$\left(\frac{\partial M_{\text{д}}}{\partial \omega_{\text{к}}} \right)_0 \frac{\omega_{\text{к.ном}}}{M_{\text{ном}}} = \beta_{\text{ск}}$ – коэффициент пропорциональности вращающего

момента дизеля отклонению скорости вращения турбоагнетателя от установившейся или, иначе, отклонению количества нагнетаемого в ци-

линдры воздуха; $\left(\frac{\partial M_{\text{тк}}}{\partial x} \right)_0 \frac{x_{\text{ном}}}{M_{\text{к.ном}}} = \nu_{\text{к}}$ – коэффициент пропорциональ-

ности вращающего момента газовой турбины нагнетателя отклонению рейки топливного насоса дизеля от установившегося положения.

В этих обозначениях система уравнений (3.20) примет вид

$$\left. \begin{aligned} T_{\text{а}} \dot{\varphi} + \beta_{\text{с}} \varphi - \beta_{\text{ск}} \varphi_{\text{к}} &= \nu \xi_{\text{с}} - \lambda; \\ T_{\text{ак}} \dot{\varphi}_{\text{к}} + \beta_{\text{к}} \varphi_{\text{к}} &= \nu_{\text{к}} \xi_{\text{с}}. \end{aligned} \right\} \quad (3.21)$$

Как показывают исследования и результаты расчетов для конкретных агрегатов, эта система уравнений не полностью отражает реальное изменение скорости вращения двигателя вследствие пренебре-

жения фактором инерции процесса сгорания топлива при малых значениях коэффициента избытка воздуха.

Для практических расчетов изменения скорости вращения можно воспользоваться приемом, опубликованным в [24]. В этой работе турбоагрегат двигателя рассматривается в качестве автономного элемента, разгон которого начинается с выходом рейки топливного насоса двигателя на упор при величине избыточного момента турбины, пропорциональной скорости ее вращения, т. е.

$$M_{\text{т.изб}} = (M_{\text{тн}} - M_{\text{т0}}) - k(\omega_{\text{к}} - \omega_{\text{к0}}),$$

где $k = \text{tg } \beta = \frac{M_{\text{тн}} - M_{\text{т0}}}{\omega_{\text{кн}} - \omega_{\text{к0}}}$ – угловой коэффициент характеристики; ин-

дексами «0» и «н» обозначают начальные и конечные (при нагрузке) значения величин в переходном процессе турбоагрегата.

Величины начального и конечного значений вращающего момента определяются при помощи характеристик турбины и компрессора. Следовательно, внезапное изменение нагрузки двигателя рассматривается в качестве скачкообразного воздействия двигателя на турбоагрегат с момента выхода рейки топливных насосов на упор. При этом условия разгон турбоагрегата будет описываться уравнением

$$J_{\text{к}} \frac{d(\omega_{\text{к}} - \omega_{\text{к0}})}{dt} = (M_{\text{тн}} - M_{\text{т0}}) - k(\omega_{\text{к}} - \omega_{\text{к0}}),$$

которое в условных обозначениях в системе относительных единиц примет вид

$$T_{\text{ак}} \dot{\varphi}_{\text{к}} = m_{\text{тн}} - \frac{m_{\text{тн}}}{\varphi_{\text{тн}}} \varphi_{\text{к}}, \quad (3.22)$$

где $\varphi_{\text{тн}} = \frac{\omega_{\text{кн}} - \omega_{\text{к0}}}{\omega_{\text{к,ном}}}$ – относительное конечное отклонение скорости вращения турбоагрегата.

Решение уравнения (3.22) соответствует формуле

$$\varphi_{\text{к}}(t) = \varphi_{\text{тн}}(1 - e^{-y t}), \quad (3.23)$$

где $y = \frac{m_{\text{тн}}}{\varphi_{\text{тн}} T_{\text{ак}}}$ – постоянная переходного процесса турбоагрегата.

Однако не для любой конструкции двигателя и турбоагрегата применимо уравнение (3.22). Так, например, разгон турбоагрегата у агрегата 6 ЧН 25/34 при включении нагрузки не может быть расчи-

тан по формуле (3.23), ибо характер изменения скорости его вращения резко отличается от указанного закона.

Для расчета разгона турбонагнетателей такого типа двигателей можно считать, что изменение избыточного вращающего момента турбины в переходном процессе двигателя происходит не скачкообразно, как принимается в [24], а линейно до момента выхода рейки топливного насоса на упор в соответствии с выражением [41]

$$m_{т.изб} = k_{\tau}t - k_{\tau}(t - \tau_y)1(t - \tau_y) - k_m\phi_k, \quad (3.24)$$

где $k_{\tau} = \frac{m_{тн}}{\tau_y}$, $k_m = \frac{m_{тн}}{\phi_{тн}}$ – угловые коэффициенты линейных характеристик избыточного момента; $m_{тн}$, $\phi_{тн}$ – конечные значения соответственно избыточного момента и отклонения скорости вращения турбонагнетателя; $1(t - \tau_y)$ – единичная функция запаздывания, равная нулю при $t \leq \tau_y$ и равная единице при $t > \tau_y$; τ_y – конечное время выхода рейки топливных насосов на упор.

Графическая интерпретация линейного изменения избыточного момента в зависимости от скорости вращения турбонагнетателя и времени показана на рис. 3.6. При указанном характере изменения избыточного момента движение турбонагнетателя будет описываться уравнением

$$T_{ак}\dot{\phi}_k + k_m\phi_k = k_{\tau}t - k_{\tau}(t - \tau_y)1(t - \tau_y). \quad (3.25)$$

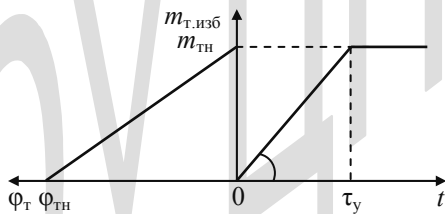


Рис. 3.6. График линеаризации изменения избыточного вращающего момента на валу турбонагнетателя дизеля

Прямое \mathcal{L} -преобразование этого уравнения дает такое изображение

$$\varphi_k(s) = \frac{a}{s^2(s + \gamma)} (1 - e^{-\tau_y s}),$$

где

$$a = \frac{k_\tau}{T_{ак}} \quad \text{и} \quad \gamma = \frac{k_m}{T_{ак}}. \quad (3.26)$$

Обратное \mathcal{L} -преобразование позволяет получить следующее решение рассматриваемого уравнения:

$$\varphi_k(t) = \frac{a}{\gamma} \left\{ t - (t - \tau_y) 1(t - \tau_y) + \frac{1}{\gamma} \left[e^{-\gamma t} - e^{-\gamma(t - \tau_y)} 1(t - \tau_y) \right] \right\}. \quad (3.27)$$

По этой формуле рассчитан приведенный на рис. 3.7 график изменения скорости вращения турбоагнетателя ТК-23Н двигателя 6 ЧН 25/34 при включении 100 %-й нагрузки. На этом же рисунке построена экспериментальная кривая, сравнение которой с расчетной кривой позволяет считать, что расчетный график отражает характер протекания переходного процесса турбоагнетателя.

Таким образом, переходный процесс двигателя с газотурбинным наддувом при внезапном включении нагрузки будет описываться первым уравнением системы (3.21), в котором изменение величины φ_k определяется выражением (3.23) или (3.27).

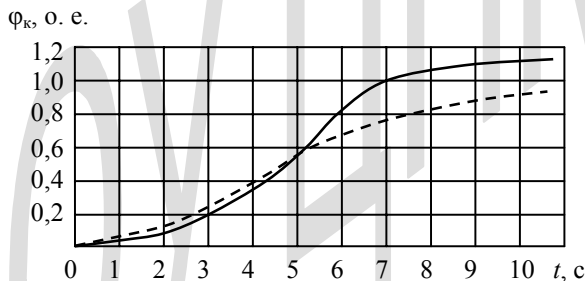


Рис. 3.7. Экспериментальный (сплошной) и расчетный (штриховой) графики изменения скорости вращения турбоагнетателя ТК-23Н двигателя 6 ЧН 25/34 при включении 100 %-й нагрузки

§ 3.5. Уравнения движения одно- и двухимпульсного автоматического регулятора скорости вращения энергетических двигателей генераторов

Кинематическая схема применяемых автоматических регуляторов скорости вращения одинакова, и поэтому они рассматриваются совместно. В главах же, посвященных отдельным типам двигателей, будут учтены особенности, присущие установленному на двигателе регулятору.

В современном энергомашиностроении применяют регуляторы скорости следующих типов: центробежные прямого и непрямого действия (в том числе и изодромные), гидравлические, пневматические, электрические. В подавляющем большинстве они являются одноимпульсными регуляторами, воздействующими на объект регулирования по отклонению одного параметра – скорости вращения вала.

Наиболее широкое распространение имеют центробежные регуляторы.

В паротурбинных и газотурбинных агрегатах электростанций применяются центробежные регуляторы непрямого действия.

При прямом регулировании, когда регулятор непосредственно воздействует на регулирующие органы двигателя (от положения которых зависит подача пара или топлива в двигатель), передаточный механизм выполнен в виде обычной системы рычагов. При непрямом регулировании воздействие на регулирующие органы двигателя производится через усилитель-сервомотор. Такой способ применяется там, где для перестановки регулирующих органов требуется большое усилие, которое не может быть обеспечено без увеличения размеров регулятора (увеличение размеров приводит к резкому ухудшению процесса регулирования).

Основными элементами центробежных регуляторов непрямого действия (рис. 3.8, а) являются центробежный измеритель скорости, соединенный с катарактом, сервомотор и механизм обратной связи.

Измерители скорости этих регуляторов не отличаются по своей схеме от измерителей регуляторов прямого действия. Они состоят из грузов в виде угловых рычагов и пружины, действующей на муфту. Муфта измерителя жестко связана с золотником сервомотора.

Сервомоторы применяются исключительно поршневого типа с цилиндрическими отсечными золотниками. Механизм обратной связи осуществляет движение золотника по отношению к его втулке в зависимости от перемещения поршня сервомотора. Обратная связь у систем регулирования может быть жесткой, нежесткой (изодромной) и комбинированной.

С целью улучшения статических и динамических характеристик агрегатов внедряют двухимпульсные регуляторы, воздействующие на объект регулирования не только по отклонению скорости вращения, но и по отклонению нагрузки (рис. 3.8, б). Такие регуляторы имеют соответственно два измерителя. Один из них – обычный центробежный измеритель скорости, а второй – электрический измеритель нагрузки.

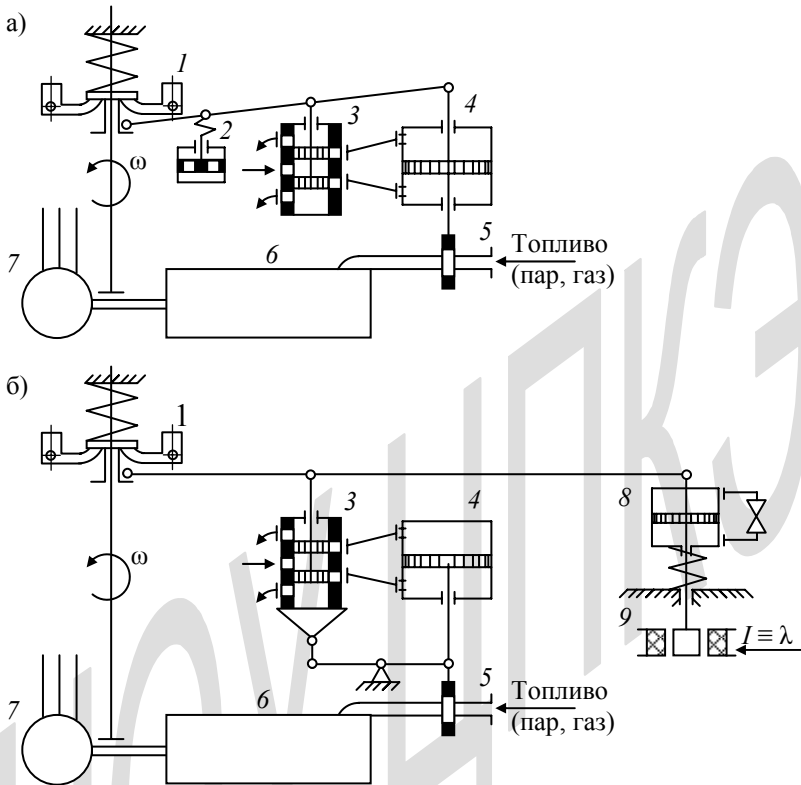


Рис. 3.8. Принципиальные схемы автоматического регулирования скорости вращения генераторного агрегата с центробежным измерителем скорости:

а – одноимпульсный регулятор; б – двухимпульсный регулятор ЛПИИ с временным введением импульса по нагрузке:

1 – измеритель; 2 – катаракт с упругим присоединением; 3 – золотник сервомотора с жесткой обратной связью; 4 – сервомотор; 5 – регулирующий орган; 6 – энергетический двигатель; 7 – генератор; 8 – гибкая связь измерителя нагрузки; 9 – электрический измеритель нагрузки

Дополнительный импульс по нагрузке агрегата может быть введен в систему регулирования наиболее просто при помощи измерительной схемы ваттметра в цепи статорной обмотки генератора. Импульсы от обоих измерителей складываются непосредственно перед сервомотором. Если оба измерителя действуют на регулирующий орган через отдельные сервомоторы, то принципиальная схема действия двухимпульсного регулятора не изменится, причем, как показано в [23], наличие измерителя нагрузки не влияет на условия устойчивости регулятора скорости, ибо изменение координаты этого измерителя воспринимается как внешнее возмущение. Для устойчивости такой системы регулирования в целом необходимо, чтобы была обеспечена устойчивость разомкнутой цепи от измерителя нагрузки до первого звена, общего с цепью измерителя скорости, и устойчивость замкнутой цепи измерителя скорости.

В одноимпульсном регуляторе движение центробежного измерителя скорости с упруго присоединенным катарактом в случае непрямого регулирования описывается двумя уравнениями: соответственно уравнением муфты измерителя и уравнением катаракта [23]

$$\left. \begin{aligned} T_{rr}^2 \ddot{\eta} + T_{kr} \dot{\eta} + \delta_r \eta + \varphi + \delta_i (\eta - \zeta_r) &= \frac{F}{2E_r}; \\ T_i \dot{\zeta}_r &= \eta - \zeta_r, \end{aligned} \right\} \quad (3.28)$$

где T_{rr}^2 , T_{kr} – постоянные времени, характеризующие массу измерителя и вязкое трение в нем; T_i – постоянная времени, характеризующая быстроту действия катаракта; δ_r – степень неравномерности измерителя; δ_i – временная степень неравномерности, создаваемая пружиной катаракта; F – сила, с которой элементы системы воздействуют на измеритель; E_r – средняя поддерживающая сила измерителя; ζ_r – относительное отклонение поршня катаракта; $\eta = \frac{y - y_0}{y_{\text{ном}}}$ – относительное отклонение муфты измерителя от установившегося положения y_0 ; $y_{\text{ном}}$ – номинальный ход муфты; $\varphi = \frac{\omega - \omega_0}{\omega_{\text{ном}}}$ – относительное отклонение скорости вращения вала регулятора, т. е. вала первичного двигателя.

В уравнениях (3.28) за положительное направление движения муфты измерителя принято направление, при котором грузы регулятора сходятся.

Уравнение муфты измерителя отражает движение последнего при условии пренебрежения нечувствительностью регулятора, влияние которой на движение работающего двигателя вследствие его вибрации и механизма регулятора обычно не наблюдается.

Для полной характеристики переходного процесса в системе регулирования необходимо уравнения (3.28) дополнить уравнением сервомотора.

В системах непрямого регулирования первичных двигателей применяются, как правило, три типа сервомотора (рис. 3.9), а именно: с двумя управляемыми рабочими полостями; с двумя рабочими полостями, из которых одна управляемая, а другая соединена с напорным трубопроводом; с одной рабочей полостью и пружиной.

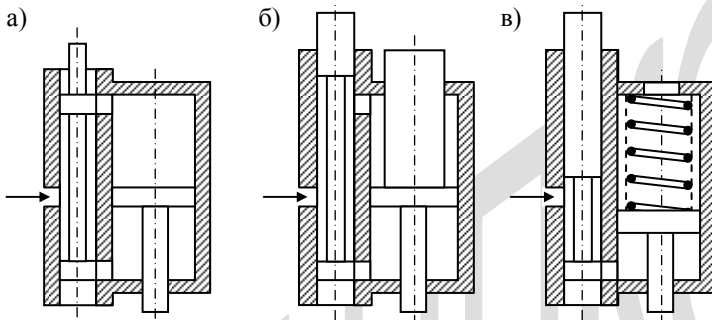


Рис. 3.9. Принципиальные конструктивные схемы исполнения сервомоторов: а – с двумя управляемыми рабочими полостями; б – с двумя рабочими полостями, из которых одна управляемая, а другая соединена с напорным трубопроводом; в – с одной рабочей полостью и пружиной

При обычно принимаемых условиях (движение масла в подводящем и отводящем трубопроводе ламинарное, утечка масла в трубопроводе отсутствует, влияние инерции масс и сопротивление в подводящем и отводящем трубопроводах неощутимо, перестановочная сила постоянна по величине) уравнение сервомотора трех указанных типов может быть представлено так

$$\xi_c = \psi(\sigma),$$

где $\xi_c = \frac{x - x_0}{x_{ном}}$ – относительное отклонение поршня сервомотора от некоторого установившегося положения x_0 ; $\sigma = \frac{s - s_0}{s_{ном}}$ – относительное отклонение координаты золотника.

Это уравнение определяется выражениями, характеризующими работу золотника, которые в свою очередь зависят от конфигурации окон буксы золотника. Окна буксы золотника обычно встречаются трех видов: прямоугольные без перекрыш, прямоугольные с положительными перекрышами, круглые без перекрыш. В последних двух случаях указанное уравнение при подстановке выражений, характеризующих работу золотника, приобретает нелинейный характер. Если линеаризовать эти зависимости, то уравнение сервомотора будет иметь вид [23]

$$T_c \dot{\xi}_c = \sigma, \quad (3.29)$$

где T_c – постоянная времени поршня сервомотора, имеющая в правильно сконструированных усилителях одну и ту же величину при движении поршня вверх и вниз.

Уравнения (3.28) и (3.29) описывают переходный процесс в системе непрямого регулирования с обратной связью, влияние которой учитывается членом $\frac{F}{2E_r}$. Выражение для этого члена зависит от вида

обратной связи, обычно выполняющейся по следующим трем схемам (рис. 3.10): а – с кинематической жесткой обратной связью поршня сервомотора с золотником; б – с кинематической жесткой обратной связью поршня сервомотора с втулкой золотника; в – с силовой обратной связью.

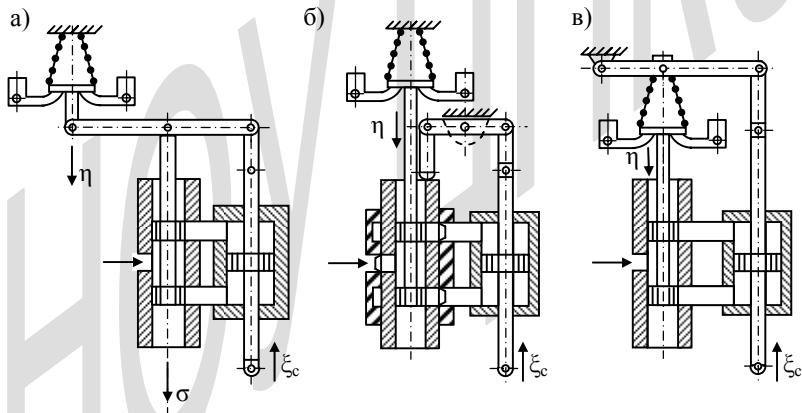


Рис. 3.10. Принципиальные конструктивные схемы исполнения обратной связи: а – с кинематической жесткой обратной связью поршня сервомотора с золотником; б – с кинематической жесткой обратной связью поршня сервомотора с втулкой золотника; в – с силовой обратной связью

Для первой и второй схем уравнение связи измерителя с золотником имеет вид

$$\sigma = \eta - \xi_c,$$

для третьей

$$\sigma = \eta.$$

В первой схеме измеритель преодолевает инерцию трения и квазиупругую силу золотника и поэтому

$$\frac{F}{2E_r} = -(T_{rs}^2 \ddot{\sigma} + T_{ks} \dot{\sigma} + \delta_s \sigma),$$

где T_{rs} , T_{ks} – постоянные времени, характеризующие массу золотника и его вязкое трение; δ_s – постоянная, характеризующая квазиупругую силу, стремящуюся возвратить золотник в среднее положение.

Во второй схеме трение и квазиупругая сила, преодолеваемые измерителем, зависят от смещения золотника относительно втулки, так как золотник движется вместе с муфтой измерителя

$$\frac{F}{2E_r} = -T_{rs}^2 \ddot{\eta} - (T_{ks} \dot{\sigma} + \delta_s \sigma).$$

В третьей схеме золотник движется также вместе с измерителем, но на последний действует еще сила, обусловленная смещением верхнего конца пружины и пропорциональная перемещению поршня сервомотора,

$$\frac{F}{2E_r} = -(T_{rs}^2 \ddot{\eta} + T_{ks} \dot{\eta} + \delta_s \eta) - \delta_r \xi_c.$$

Располагая выражениями $\frac{F}{2E_r}$ для различных схем обратной связи и учитывая уравнения связи измерителя с золотником, можно систему уравнений (3.28) и (3.29) для всех трех схем представить в следующем виде:

уравнение движение муфты измерителя

$$T_{rx}^2 \ddot{\xi}_c + T_{kx} \dot{\xi}_c + \delta_{ri} \xi_c + T_r^2 \ddot{\sigma} + T_k \dot{\sigma} + \delta_{ris} \sigma - \delta_i \zeta_r + \varphi = 0; \quad (3.30)$$

уравнение катаракта измерителя

$$T_i \dot{\zeta}_r = \sigma - \zeta_r + k \xi_c \quad (3.31)$$

(для первой и второй схем обратной связи $k = 1$, для третьей $k = 0$);

уравнение сервомотора

$$T_c \dot{\xi}_c = \sigma.$$

Здесь, для первой схемы обратной связи

$$T_{rx}^2 = T_{rr}^2, T_{kx} = T_{kr}, \delta_{ri} = \delta_r + \delta_i;$$

для второй

$$T_{rx}^2 = T_{rr}^2 + T_{rs}^2, T_{kx} = T_{kr}, \delta_{ri} = \delta_r + \delta_i;$$

для третьей

$$T_{rx}^2 = 0, T_{kx} = 0, \delta_{ri} = \delta_r;$$

и для всех трех схем

$$T_r^2 = T_{rr}^2 + T_{rs}^2, T_k = T_{kr} + T_{ks}, \delta_{ris} = \delta_r + \delta_i + \delta_s.$$

В двухимпульсном регуляторе, кинематическая схема которого показана на рис. 3.8, б, изменение координат измерителей скорости и нагрузки в общем случае непрямого регулирования также должно описываться подобными уравнениями, причем уравнения катаракта и сервомотора остаются без изменений.

Электрический измеритель нагрузки по сравнению с механическим измерителем будет обладать весьма малыми постоянными времени и поэтому может быть принят в качестве идеального измерителя. При этом условии уравнение измерительного устройства двухимпульсного регулятора с вязким трением будет иметь вид

$$T_{rr}^2 \ddot{\eta} + T_{kr} \dot{\eta} + \delta_r \eta + \varphi = k_\lambda \delta_r \lambda, \quad (3.32)$$

где k_λ – коэффициент пропорциональности между величиной нагрузки и импульсом, воздействующим на систему регулирования; λ – отклонение нагрузки на валу агрегата.

В установившемся режиме $\eta = -\frac{1}{\delta_r}(\varphi - k_\lambda \delta_r \lambda)$, что иллюстрирует действие измерителя нагрузки в качестве второго сигнала на координату регулятора.

В общем случае непрямого регулирования действие двухимпульсного регулятора с упруго присоединенным катарактом будет описываться следующими уравнениями:

$$\left. \begin{aligned} T_{rr}^2 \ddot{\eta} + T_{kr} \dot{\eta} + \delta_r \eta + \varphi - k_\lambda \delta_r \lambda + \delta_i (\eta - \zeta_r) &= \frac{F}{2E_r}; \\ T_i \zeta_r &= \eta - \zeta_r; \\ T_c \dot{\zeta}_c &= \sigma. \end{aligned} \right\} \quad (3.33)$$

Так же, как и при одноимпульсном регуляторе, переходный процесс будет зависеть от вида обратной связи. Для каждой из трех рас-

смотренных выше схем обратной связи величина $\frac{F}{2E_r}$ имеет определенное значение.

Для всех трех схем регулятор с дополнительным импульсом по нагрузке будет описываться следующими уравнениями соответственно для измерителей, катаракта и сервомотора

$$\left. \begin{aligned} T_{rx}^2 \ddot{\xi}_c + T_{kx} \dot{\xi}_c + \delta_{ri} \xi_c + T_r^2 \ddot{\sigma} + T_k \dot{\sigma} + \delta_{ris} \sigma - \delta_i \zeta_r + \varphi - k_\lambda \delta_r \lambda &= 0; \\ T_i \dot{\zeta}_r &= \sigma - \zeta_r + k \xi_c; \\ T_c \dot{\xi}_c &= \sigma, \end{aligned} \right\} \quad (3.34)$$

где коэффициенты уравнений определяются теми же выражениями, что и коэффициенты уравнений (3.30)–(3.31).

Таким образом, получены системы уравнений, описывающие переходный процесс в одноимпульсном и двухимпульсном регуляторах скорости непрямого действия с различными видами обратной связи.

В установившемся режиме параметры двухимпульсного регулятора скорости удовлетворяют следующему соотношению:

$$\delta_r \xi_c - k_\lambda \delta_r \lambda + \varphi = 0. \quad (3.35)$$

При «внутреннем статизме», отличном от нуля, «внешний статизм» регулятора может быть равен нулю и тогда

$$\xi_c = k_\lambda \lambda. \quad (3.36)$$

Но так как $\xi_c = \lambda$, то при этом условии коэффициент пропорциональности k_λ равен единице.

§ 3.6. Общее уравнение переходного процесса энергетического двигателя генератора с автоматическим регулированием скорости вращения

Располагая уравнениями движения муфты измерителя регулятора, уравнением сервомотора и уравнениями приводного двигателя генератора, можно составить уравнение переходного процесса двигателя генератора для общего случая изменения нагрузки.

Если обратиться к уравнениям переходного процесса рассмотренных двигателей, можно отметить, что структура этих уравнений одинакова. Таким образом, переходный процесс генераторного агрегата, у которого двигателем является паровая, гидравлическая или газовая турбина или двигатель внутреннего сгорания, описывается следующей системой уравнений:

▪ уравнением движения муфты измерителя, связанной с золотником сервомотора, в общем случае двухимпульсного регулятора – см. (3.34)

$$T_{rx}^2 \ddot{\xi}_c + T_{kx} \dot{\xi}_c + \delta_{ri} \xi_c + T_r^2 \ddot{\sigma} + T_k \dot{\sigma} + \delta_{ris} \sigma - \delta_i \zeta_r + \varphi - k_\lambda \delta_r \lambda = 0;$$

▪ уравнением упруго присоединенного катаракта измерителя – см. (3.31)

$$T_i \dot{\zeta}_r = \sigma - \zeta_r + k \xi_c;$$

▪ уравнением сервомотора [см. (3.29)]

$$T_c \dot{\xi}_c = \sigma;$$

▪ уравнением двигателя – паровой, гидравлической, газовой турбины (одновальной установки) и дизеля без наддува соответственно (3.2), (3.8), (3.11), (3.17)

$$T_a \dot{\varphi} + \beta_c \varphi = v \xi_c - \lambda;$$

▪ газотурбинной двухвальной установки (3.13)

$$T_a \dot{\varphi} + \beta_c \varphi - v_1 \varphi_k = v \xi_c - \lambda,$$

$$T_{ak} \dot{\varphi}_k + \beta_k \varphi_k = v_k \xi_c;$$

▪ дизеля с газотурбинным наддувом (3.21)

$$T_a \dot{\varphi} + \beta_c \varphi = v \xi_c + \beta_{ck} \varphi_k - \lambda.$$

В установившемся режиме паровой, гидравлической, газовой турбины (одновальной установки) и дизеля справедливы следующие равенства:

▪ для регулятора скорости

$$\varphi = \delta_i \zeta_r - \delta_{ri} \xi_c + k_\lambda \delta_r \lambda = (\delta_i - \delta_{ri}) \xi_c + k_\lambda \delta_r \lambda,$$

Это уравнение вытекает из (3.34), так как из (3.29) и (3.31) получаем $\sigma = 0$, $k \xi_c = \zeta_r$;

▪ для агрегата

$$\xi_c = \frac{1}{v} (\lambda + \beta_c \varphi),$$

что вытекает из (3.2), (3.8), (3.11), (3.17).

Подставляя последнее равенство в предыдущее, можно получить выражение для статического отклонения скорости вращения агрегата в зависимости от нагрузки

$$\varphi = - \frac{\delta_{ri} - \delta_i - v k_\lambda \delta_r}{v + (\delta_{ri} - \delta_i) \beta_c} \lambda = - \delta \lambda, \quad (3.37)$$

где δ – общая степень неравномерности системы, равная

$$\delta = \frac{\delta_{ri} - \delta_i - v k_\lambda \delta_r}{v + (\delta_{ri} - \delta_i) \beta_c}. \quad (3.38)$$

Зависимость между ξ_c и λ можно определить при помощи полученных равенств для установившегося режима, а именно

$$\xi_c = \frac{1}{v} (1 - \beta_c \delta) \lambda = \frac{1 + \beta_c k_\lambda \delta_r}{v + (\delta_{ri} - \delta_i) \beta_c} \lambda. \quad (3.39)$$

Для переходного процесса начальные условия после внезапного изменения нагрузки рассматриваемых генераторных агрегатов следующие:

$$\left. \begin{aligned} t = 0; \quad \varphi(0) = -\delta\lambda; \quad \dot{\varphi}(0) = \frac{v\xi_c}{T_a} = \frac{v\delta}{T_a(\delta_{ri} - \delta_i)} \lambda; \\ \ddot{\varphi}(0) = \frac{v}{T_a} \dot{\xi}_c = 0; \quad \ddot{\varphi}(0) = 0; \quad \varphi^{(IV)}(0) = 0. \end{aligned} \right\} \quad (3.40)$$

Относительное отклонение нагрузки, равное λ при $t < 0$, становится равным нулю при $t = 0$.

Величину отклонения скорости вращения агрегата при внезапном изменении нагрузки можно определить, решая совместно уравнения для энергетического двигателя и для системы автоматического регулирования скорости.

Общее уравнение для системы регулирования относительно ξ_c находим из (3.34)

$$\begin{aligned} T_r^2 T_i T_c \xi_c^{(IV)} + [(T_{rx}^2 + T_k T_c) T_i + T_r^2 T_c] \ddot{\xi}_c + \\ + [T_{rx}^2 + T_k T_c + (T_{kx} + T_c \delta_{ris}) T_i] \dot{\xi}_c + \\ + [(T_i + T_c) \delta_{ris} + T_{kx} - T_c \delta_i] \dot{\xi}_c + \\ + (\delta_{ri} - k \delta_i) \xi_c + T_i \dot{\varphi} + \varphi = 0. \end{aligned} \quad (3.41)$$

Подставляя сюда уравнение двигателя (3.2) или (3.8), или (3.11), или (3.17), получаем общее уравнение его переходного процесса

$$A\varphi^{(V)} + B\varphi^{(IV)} + C\ddot{\varphi} + D\dot{\varphi} + E\varphi + G\varphi = 0, \quad (3.42)$$

где коэффициенты уравнения означают

$$\left. \begin{aligned} A &= T_r^2 T_i T_c T_a; \\ B &= (T_{rx}^2 + T_k T_c) T_i T_a + T_r^2 T_c (T_i \beta_c + T_a); \\ C &= (T_{rx}^2 + T_k T_c) (T_i \beta_c + T_a) + T_r^2 T_c \beta_c + (T_c \delta_{ris} + T_{kx}) T_i T_a; \\ D &= (T_{rx}^2 + T_k T_c) \beta_c - T_c T_a \delta_i + (T_c \delta_{ris} + T_{kx}) (T_i \beta_c + T_a); \\ E &= (\beta_c \delta_{ri} + v) T_i + T_a \delta_{ri} - (T_c \beta_c + k_\lambda T_a) \delta_i + (T_c \delta_{ris} + T_{kx}) \beta_c; \\ G &= (\delta_{ri} - k_\lambda \delta_i) \beta_c + v. \end{aligned} \right\} \quad (3.43)$$

В установившемся режиме двухвального газотурбинного агрегата справедливы следующие равенства:

- для регулятора скорости

$$\varphi = (\delta_i - \delta_{ri}) \xi_c,$$

так как $\sigma = 0$, $k\xi_c = \zeta_r$;

- для агрегата из (3.13)

$$\xi_c = \frac{\beta_k}{v_T v_k + \beta_k v} (\lambda + \beta_c \varphi).$$

Подставляя последнее равенство в предыдущее, получаем выражение для статического отклонения скорости вращения агрегата в зависимости от нагрузки

$$\varphi = - \frac{(\delta_{ri} - \delta_i) \beta_k \lambda}{[v + (\delta_{ri} - \delta_i) \beta_c] \beta_k + v_T v_k} = -\delta' \lambda, \quad (3.44)$$

где δ' – общая степень неравномерности системы.

Зависимость между ξ_c и λ можно найти из равенств, характеризующих установившийся режим для регулятора и двигателя, а именно:

$$\xi_c = \frac{\beta_k \lambda}{[v + (\delta_{ri} - \delta_i) \beta_c] \beta_k + v_T v_k} = \frac{\delta'}{\delta_{ri} - \delta_i} \lambda.$$

Решая систему уравнений (3.13) и (3.34) относительно φ и полагая при этом $\lambda = 0$, можно получить уравнение, определяющее величину отклонения скорости вращения двухвального газотурбинного агрегата во времени при внезапном изменении нагрузки,

$$T_{ak} T_a \ddot{\varphi} + (T_{ak} \beta_c + T_a \beta_k) \dot{\varphi} + \beta_c \beta_k \varphi - T_{ak} v \dot{\xi}_c - (\beta_k v + v_T v_k) \xi_c = 0.$$

В результате совместного решения этого уравнения с уравнением регулятора скорости (3.41) получим общее уравнение, подобное уравнению (3.42), но на один порядок выше.

Высокий порядок дифференциальных уравнений, описывающих отклонение скорости вращения энергетических двигателей при внезапном изменении нагрузки с учетом действия их автоматических регуляторов скорости вращения, вызывает большие трудности при численном решении этих уравнений. Даже при условии постоянства включаемой нагрузки без учета взаимосвязи механического, электро-механического и электромагнитного процессов генераторного агрегата эти трудности остаются.

В практических расчетах могут быть приняты некоторые допущения, значительно упрощающие исходные расчетные уравнения. Эти допущения следующие.

Как всякий точный прибор, автоматический регулятор скорости вращения должен обладать высокой частотой собственных колеба-

ний f_r , чтобы влияние его массы на процесс регулирования было неощутимым, а поэтому на основании формулы

$$f_r = \frac{\sqrt{\delta}}{2\pi T_r}$$

его постоянной времени T_r можно пренебречь. С достаточным приближением к реальным условиям работы катаракта можно считать, что последний имеет жесткое соединение с регулятором.

Указанные выше типы энергетических двигателей можно рассматривать как объекты непрерывного регулирования, т. е. можно считать, что определенному положению регулирующего органа соответствует определенная величина вращающего момента, но действие регулирующего импульса происходит с некоторым запаздыванием, обусловливаемым промежутком времени от начала передвижения направляющего аппарата турбины или передвижения рейки топливного насоса дизеля до развития двигателем вращающего момента, соответствующего этому передвижению.

Тогда общее уравнение переходного процесса первичного двигателя (3.42) упростится и примет вид

$$C_y \ddot{\phi} + D_y \dot{\phi} + E_{\tau y} \dot{\phi} + G_y \phi = 0. \quad (3.45)$$

Здесь коэффициенты C_y , D_y , $E_{\tau y}$, G_y соответствуют условным обозначениям (3.43), но с учетом принимаемых допущений

$$\left. \begin{aligned} C_y &= T_a T_k T_c; \\ D_y &= T_a (T_c \delta_r + T_k) + T_k T_c \beta_c; \\ E_{\tau y} &= E(1 - \tau_p) = [T_a \delta_r + (T_c \delta_r + T_k) \beta_c] 1(t - \tau_p); \\ G_y &= \delta_r \beta_c = \nu, \end{aligned} \right\} \quad (3.46)$$

где T_a – постоянная времени вращающихся масс агрегата; T_k – постоянная времени катаракта регулятора скорости вращения; T_c – постоянная времени сервомотора регулятора; δ_r – степень неравномерности (статизм) регулятора; β_c – коэффициент саморегулирования двигателя; ν – коэффициент пропорциональности вращающего момента отклонению регулирующего органа; τ_p – время запаздывания регулирующего импульса.

Рассматривая полученное общее уравнение и учитывая особенности систем автоматического регулирования скорости отдельных типов энергетических двигателей, можно для каждого двигателя получить отдельное уравнение переходного процесса.

Паровая турбина имеет регулятор скорости непрямого действия, у которого постоянная времени вязкого трения невелика, и, кроме того, ее влияние на процесс по сравнению с влиянием постоянной времени сервомотора мало. Полагая в коэффициентах (3.46) $T_k = 0$, можно получить приближенное уравнение, описывающее переходной процесс паровой турбины при внезапном набросе постоянной нагрузки

$$D_T \ddot{\phi} + E_{TT} \dot{\phi} + G_T \phi = 0, \quad (3.47)$$

где $D_T = T_a T_c \delta_\Sigma$; $E_{TT} = (T_a \delta_\Sigma + T_c \beta_c \delta_\Sigma) 1(t - \tau_p)$; $G_T = \beta_c \delta_\Sigma + \nu$;

$\delta_\Sigma = \frac{\delta_r}{\nu + \delta_r \beta_c}$ – общая степень неравномерности системы регулирования.

Для гидротурбины применяются два основных типа автоматических регуляторов скорости: проточные и котельные [22]. Отличие заключается в способе поступления масла под давлением в сервомотор для перестановки регулирующих органов гидротурбины.

В проточных регуляторах масло подается непосредственно к распределительному золотнику от масляного насоса; в среднем положении золотника масло протекает через него, не производя работы (поэтому называется проточным).

В котельном регуляторе напорная часть представляет собой масловоздушный «котел», в котором масло при помощи масляного насоса находится под давлением; при среднем положении золотника масло из котла не расходует и только при смещении золотника масло поступает в полость сервомотора (см. рис. 3.3).

Распределительный золотник может быть простого, двойного и тройного действия.

Автоматические регуляторы скорости гидротурбин – центробежного типа прямого, непрямого действия с изодромным механизмом. Центробежный маятник регулятора имеет электропривод, который получает питание от синхронного трехфазного генератора с постоянными магнитами и этот генератор жестко присоединяется к валу гидрогенератора [22].

При работе гидрогенератора у муфты-штифта маятника регулятора имеют место вибрации, которые положительно отражаются на процессе регулирования, так как исключается «трение покоя» и чувствительность распределительного золотника вспомогательного сервомотора повышается.

Для гидротурбины можно принять $T_k = 0$ и тогда приближенное уравнение, описывающее переходный процесс при внезапном включении постоянной нагрузки, будет таким

$$D_1 \ddot{\phi} + E_{\tau 1} \dot{\phi} + G_1 \phi = 0, \quad (3.48)$$

где $D_1 = T_a T_c \delta_\Sigma$; $E_{\tau 1} = [T_a + T_c \beta_c] \delta_\Sigma \cdot 1(t - \tau)$; $G_1 = \beta_c \delta_\Sigma + \nu$.

Газовая турбина, как указывалось выше, имеет регулятор скорости непрямого действия. Распределительные органы турбины не требуют значительных перестановочных усилий, и потому сервомотор регулятора имеет небольшие размеры. Вследствие этого постоянная времени сервомотора настолько мала, что его движение практически без отставания является копией движения муфты измерителя. Полагая в коэффициентах (3.46) $T_c = 0$, можно получить приближенное уравнение, описывающее переходный процесс одновальной газотурбинной установки при внезапном включении постоянной нагрузки

$$D_1 \ddot{\phi} + E_{\tau 1} \dot{\phi} + G_1 \phi = 0, \quad (3.49)$$

где $D_1 = T_a T_k$; $E_{\tau 1} = (T_a \delta_\Sigma + T_k \beta_c) 1(t - \tau_p)$;

$$G_1 = \beta_c \delta_\Sigma + \nu, \quad \delta_\Sigma = \frac{\delta_r}{\nu + \delta_r \beta_c}.$$

Приближенное уравнение переходного процесса двухвальной газотурбинной установки не отличается от (3.49) и имеет вид

$$D_2 \ddot{\phi} + E_{\tau 2} \dot{\phi} + G_2 \phi = 0, \quad (3.50)$$

где $D_2 = T_a T_{ak} \delta_\Sigma$; $E_{\tau 2} = [(\beta_c \delta_\Sigma + \nu) T_{ak} + \beta_k \delta_\Sigma T_a] 1(t - \tau_p)$;

$$G_2 = (\beta_c \delta_\Sigma + \nu) \beta_k + \nu_\tau \nu_k; \quad \delta_\Sigma = \frac{\delta_r \beta_k}{(\nu + \delta_r \beta_c) \beta_k + \nu_\tau \nu_k}.$$

Дизель генераторного агрегата обычно имеет регулятор скорости вращения прямого действия и обладает незначительным эффектом саморегулирования. Полагая в соответствии с этим в коэффициентах (3.46) $T_c = 0$ и $\beta = 0$ и, кроме того, принимая $\nu = 1$, можно получить приближенное уравнение, описывающее переходный процесс дизеля при внезапном включении постоянной нагрузки,

$$D_d \ddot{\phi} + E_{\tau d} \dot{\phi} + G_d \phi = 0, \quad (3.51)$$

где $D_d = T_k T_a$; $E_{\tau d} = \delta_r T_a 1(t - \tau_p)$; $G_d = 1$.

Для двигателя с газотурбинным наддувом при тех же упрощениях уравнение движения получается из следующей системы уравнений:

$$\left. \begin{aligned} T_a \dot{\phi} + \beta_c \phi &= \nu \xi_c + \beta_{ck} \phi_k - \lambda; \\ T_k \dot{\xi}_c + \delta_r \xi_c + \phi &= 0, \end{aligned} \right\} \quad (3.52)$$

где φ_k – независимая переменная, определяемая формулами (3.23) или (3.27).

Уравнения переходного процесса рассматриваемых типов двигателей (3.47), (3.48), (3.49), (3.50), (3.51) с обычными параметрами будут иметь решение одного и того же вида, а именно

$$\varphi(t) = \rho \lambda \delta e^{-\alpha t} \cos(\beta t + \psi), \quad (3.53)$$

$$\text{где} \quad \alpha = \frac{E_\tau}{2D}; \quad \beta = \sqrt{\frac{G}{D} - \alpha^2}; \quad \rho = \sqrt{\left(\frac{1 - \alpha a_0}{\beta a_0}\right)^2 + 1};$$

$$\psi = \operatorname{arctg} \frac{1 - \alpha a_0}{\beta a_0}; \quad a_0 = \left| \frac{\varphi(0)}{\dot{\varphi}(0)} \right| = \frac{\delta T_a}{v} \quad (3.54)$$

(индексы у постоянных D, E, G опущены).

Если окажется, что $\beta^2 < 0$, т. е. $\alpha^2 > \frac{G}{D}$, то уравнение переходного процесса будет иметь вид

$$\varphi(t) = \rho \lambda \delta e^{-\alpha t} (\cos \psi \operatorname{ch} \beta t + \sin \psi \operatorname{sh} \beta t).$$

Таким образом, переходный процесс двигателя генератора – паровой и гидравлической турбин, газовой турбины и дизеля – при внезапном включении нагрузки, остающейся затем постоянной, представляет собой затухающие колебания относительного отклонения скорости вращения.